



TET Electronics IndustrieAlpine GmbH & Co.KG
IndustrieAlpine Allee 1
D-94513 Schönberg
Tel.: (49) 85 54 / 96 09-0
Fax: (49) 85 54 / 96 09 20

BEDIENUNGSHANDBUCH

HERCULES 2,5 kW

Hochleistungs - Netzgeräteserie

Inhalt

1	Sicherheitshinweise	3
2	Technische Daten	4
3	Frontseitenelemente	5
4	Rückseitenelemente (mit Option 34)	6
4.1	Regelplatine.....	7
5	Inbetriebnahme	8
6	Einstellen von Ausgangsspannung, Ausgangsstrom und OVP-Ansprehschwelle.....	8
6.1	Einstellungen mit Potentiometern an der Frontseite	8
6.1.1	Einstellen der Ausgangsspannung.....	8
6.1.2	Einstellen des Ausgangsstromes	9
6.1.3	Einstellen der Überspannungsschutzschaltung - OVP	10
6.2	Einstellungen durch externe Programmierung.....	11
6.2.1	Einstellen von Ausgangsspannung und -strom mit externer Programmierspannung.....	11
6.2.2	Einstellen von OVP mit externer Programmierspannung	13
6.2.3	Einstellen der Ausgangsspannung durch Widerstandsprogrammierung -> RVP	15
6.2.4	Einstellen des Ausgangsstromes durch Widerstandsprogrammierung -> RCP	16
6.3	Ferngesteuertes EIN-/AUS-Schalten (Remote ON/OFF)	16
7	Zuleitungskompensation	17
8	Serienschaltung.....	18
9	Parallelschaltung.....	19
9.1	Einfaches Verbinden der Ausgangslastklemmen.....	19
9.2	Auto-Load-Share Paralleling Betrieb.....	19
10	Betriebsart Tracking.....	21
11	Rückmeldesignale	22
11.1	Monitorausgänge.....	22
11.2	Statussignale	22
12	Übertemperaturschutz.....	22
13	Service / Filtermattenwechsel.....	23
14	Anhang / Hinweise zum Betrieb mit IEEE-488/RS232-Interface	24
15	Hinweise zu Sondergeräten (nur bei Sonderversionen).....	25

1 Sicherheitshinweise

- Ziehen Sie vor dem Öffnen des Netzgerätes den Netzstecker.
- Beachten Sie unbedingt die im Netzgerät auf der Abdeckplatte angegebene Entladezeit der Elektrolytkondensatoren. Beginnen Sie erst nach Ablauf dieser Entladezeit mit den Arbeiten.
- Die Netzgeräte sind nicht für den Betrieb im Freien geeignet. Setzen Sie die Netzgeräte nicht der Feuchtigkeit aus.
- Achten Sie beim Netzanschluß der Geräte auf die Einhaltung der zulässigen Netzeingangsspannung.
- Halten Sie beim Betrieb und bei der Lagerung die zulässigen Umgebungstemperaturen ein.
- Verdecken Sie während des Betriebes nicht Lufteintritts- und Austrittsöffnungen an Front- und Rückseite sowie an der Oberseite der Geräte.
- Beachten Sie auch die kontextbezogenen Hinweise dieser Anleitung.
- Verwenden Sie die Geräte nur bestimmungsgerecht.

2 Technische Daten

Modell	Ausgangsspannung	Ausgangsstrom
HERCULES 20 - 125	0 - 20V	0 - 125A
HERCULES 30 - 83	0 - 30V	0 - 83A
HERCULES 40 - 63	0 - 40V	0 - 63A
HERCULES 60 - 42	0 - 60V	0 - 42A
HERCULES 100 - 25	0 - 100V	0 - 25A
HERCULES 250 - 10	0 - 250V	0 - 10A
HERCULES 350 - 7	0 - 350V	0 - 7A
HERCULES 450 - 5,5	0 - 450V	0 - 5,5A
HERCULES 600 - 4	0 - 600V	0 - 4A
HERCULES 800 - 3	0 - 800V	0 - 3A

Elektrische Daten

- Konstantspannungsbetrieb mit einstellbarer Strombegrenzung**

Ausgang:

Erdfrei, bis 1000V isoliert.

Spannungseinstellbereich:

Von $U_a \leq 100$ mV bis U_{Nenn} mittels 10-Gang-Potentiometer

Regelgenauigkeit:

U_a : 0,01 % bei $\pm 10\%$ Netzschwankung

I_a : 0,025% von Leerlauf auf Volllast, gemessen an den Sensepunkten

Regelzeit:

20 mS bei Lastwechsel von 5% auf 100 % und Ausregelung innerhalb 100 mV

20 mS bei Lastwechsel von 100% auf 5 % und Ausregelung innerhalb 100 mV

10 mS bei Lastwechsel von 30% und Ausregelung innerhalb 50 mV

Restwelligkeit:

≤ 30 mV_{eff}, 150 mV_{SS}

Temperaturkoeffizient:

0,01% / °C gemessen im Bereich von 0...+ 50°C

Kurzschlußsicherung:

Automatische Strombegrenzung einstellbar von ≤ 100 mA bis I_{Nenn}

Zuleitungskompensation:

Zulässiger Spannungsabfall pro Lastleitung 1V oder 1% (es gilt jeweils der größere Wert)

- Konstantstrombetrieb mit einstellbarer Spannungsbegrenzung**

Konstantstrombereich:

Kontinuierlich von $I \leq 50$ mA bis I_{Nenn} mittels 10-Gang-Potentiometer einstellbar

Regelgenauigkeit:

U_a : 0,01% bei $\pm 10\%$ Netzschwankung

I_a : 0,1% von Volllast bis Kurzschluß (mind. Bürde 20m Ω)

Temperaturkoeffizient:

0,01% I_{Nenn} / °C, gemessen im Bereich von 0...+ 40°C

Eingang:

230 VAC $\pm 10\%$, 47...65 Hz

(3 x 200VAC $\pm 10\%$, 47...65 Hz Opt.)

Primärstromaufnahme:

Ca. 18A bei 230V Netzspannung und Nennlast.

Ca. 9,5A bei 3x 200V Netzspannung und Nennlast,

Einschaltstrom jeweils begrenzt

Mechanische Daten

Abmessungen:

Höhe x Breite x Tiefe (ohne Bedienelemente, jedoch mit rückseitigen Anschlüssen): 132 x 443 x 525 mm

Gewicht: 32 kg

Allgemeine Daten

Schaltungsprinzip: Primärschaltregler

Fernprogrammierung:

Remote-ON / OFF Steuereingang

0-10V Programmiergang für U_a = 0-100%

0-10V Programmiergang für I_a = 0-100%

0-12V Programmiergang für OV = 0-120%

2 Monitorausgänge: 0-10V für U und I = 0-100%

IEEE-488 / RS232 Listener / Talker Interface (Option)

Betriebsarten:

Spannungsregelung mit einstellbarer Strombegrenzung,

Stromregelung mit einstellbarer Spannungsbegrenzung (der

Übergang von einer Betriebsart zur anderen erfolgt automatisch)

Anzeigeinstrumente:

Je ein Volt- und Amperemeter, Klasse 2,5

Umgebungsbedingungen:

Lagertemperaturbereich: -20...+70°C

Betriebstemperaturbereich: 0..+40°C ohne Derating

Kühlung:

Zweistufiger Lüfter, Ansaugbereich Frontplatte, Luftaustritt durch die Rückwand

Optionen

Opt. 07 3 200V_{AC} Netzeingang

Opt. 34 IEEE-488 / RS232 Listener / Talker Interface

Opt. 50 Digitalanzeigen (LED) 4-stellig, für U und I

Zubehör

Handbuch

3 Frontseitenelemente

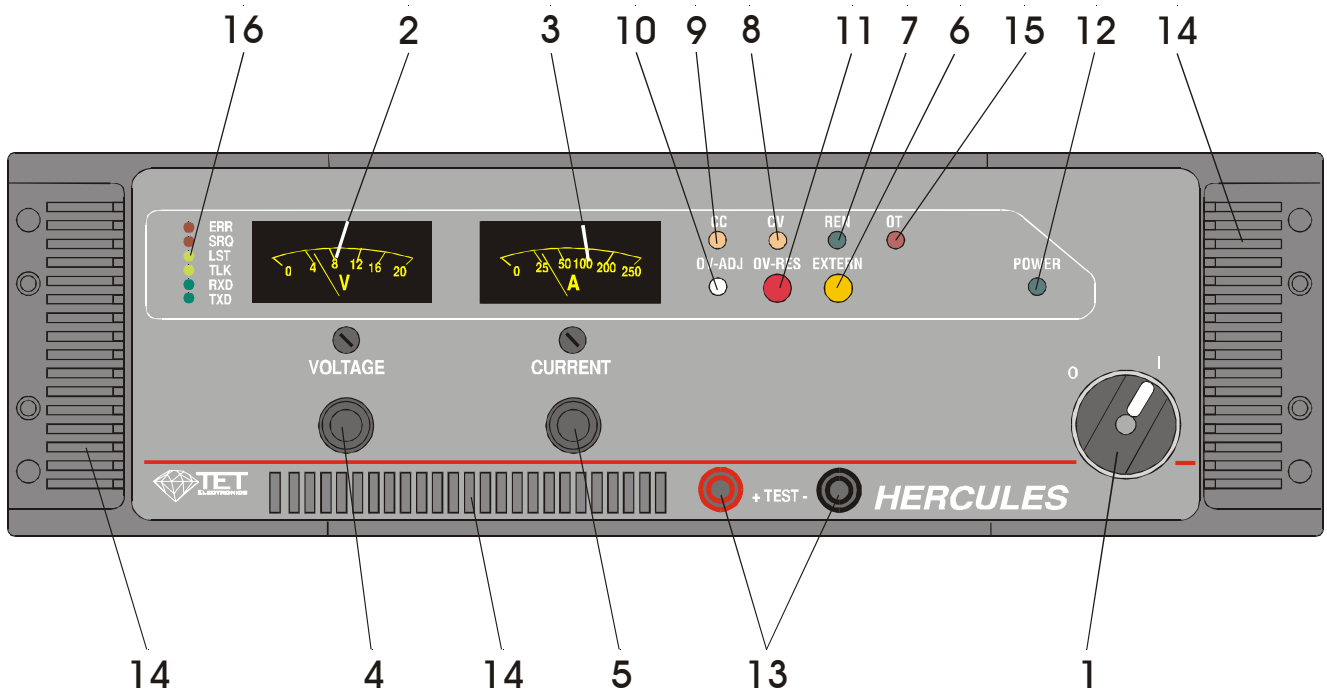


Abb. 3/1

- Abb. 3/1-1 Netzschalter
- Abb. 3/1-2 Ausgangsspannungsanzeige
- Abb. 3/1-3 Ausgangsstromanzeige
- Abb. 3/1-4 Spannungseinstellpotentiometer (10-Gang)
- Abb. 3/1-5 Stromeinstellpotentiometer (10-Gang)
- Abb. 3/1-6 Extern- / Intern-Schalter und Extern-Anzeige mit LED
- Abb. 3/1-7 Remote Enable-Anzeige
- Abb. 3/1-8 LED-Anzeige für Konstantspannungsbetrieb (CV)
- Abb. 3/1-9 LED-Anzeige für Konstantstrombetrieb (CC)
- Abb. 3/1-10 Einstellpotentiometer der OV-Ansprehschwelle
- Abb. 3/1-11 Überspannung (OV) Reset-Taste und Überspannungsschutzanzeige mit LED
- Abb. 3/1-12 Power-ON-Anzeige
- Abb. 3/1-13 Ausgangsspannungstestbuchsen
- Abb. 3/1-14 Belüftungsschlitze
- Abb. 3/1-15 Übertemperatur (OT) Anzeige
- Abb. 3/1-16 Opt.34 Statusanzeige

Bitte beachten:

Die Testbuchsen (3/1-13) sind für Stromentnahme bis 10A zugelassen.

4 Rückseitenelemente (mit Opt.34)

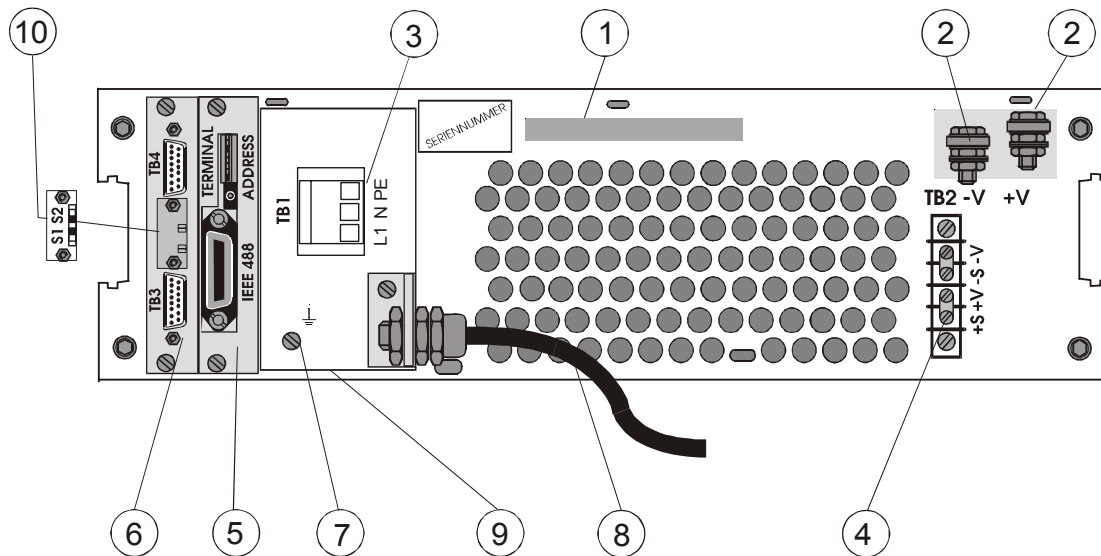
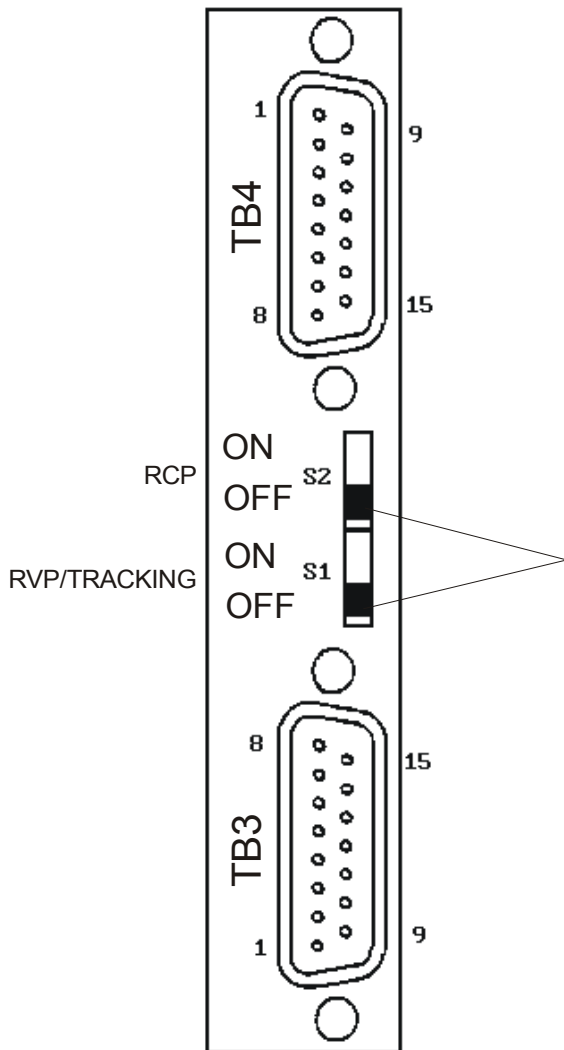


Abb. 4/1

- Abb. 4/1-1 Griff
- Abb. 4/1-2 Lastklemmen
- Abb. 4/1-3 Netzeingang (1-phasig, 230V~)
- Abb. 4/1-4 Klemmleiste mit + S, - S Fühleranschlüssen und + V, - V- Ausgangsspannungsanschlüssen
- Abb. 4/1-5 Opt. 34 mit IEEE-Bussbuchse, Adreßschalter und RS-232-Klinkenbuchse
- Abb. 4/1-6 Regelplatine mit TB3, TB4, S1 und S2
- Abb. 4/1-7 Erdungsschraube
- Abb. 4/1-8 Netzkabel
- Abb. 4/1-9 Netzabdeckung
- Abb. 4/1-10 Schaltschutz (arretiert S1, S2 in Stellung „OFF“)

4.1 Regelplatine



Pinbelegung von TB4
15-pol. Sub-D Buchsenstecker

TB4 - 1	CC-STATUS
TB4 - 2	OV-STATUS GERASTET
TB4 - 3	(-) 15 V
TB4 - 4	(+) 15 V
TB4 - 5	OV-PROG
TB4 - 6	I-PROG
TB4 - 7	U-MONITOR
TB4 - 8	GND
TB4 - 9	OV-RESET DIG
TB4 - 10	REM-ON / OFF DIG
TB4 - 11	GND
TB4 - 12	OT-STATUS
TB4 - 13	I-MONITOR
TB4 - 14	GND
TB4 - 15	U-PROG

Stellung / Funktion s. Kap. 6.2.3 und 6.2.4

Pinbelegung von TB3
15-pol. Sub-D Stiftstecker

TB3 - 1	(+) SLAVE
TB3 - 2	(+) MASTER
TB3 - 3	(+) RCP
TB3 - 4	(+) 10 V REF
TB3 - 5	(-) TRACKING
TB3 - 6	REM-ON / OFF
TB3 - 7	OV-RESET
TB3 - 8	(+) RVP
TB3 - 9	(-) SLAVE
TB3 - 10	(-) MASTER
TB3 - 11	(-) RCP
TB3 - 12	GND oder U-PROG*
TB3 - 13	GND
TB3 - 14	GND
TB3 - 15	(-) RVP

Abb.4/2

5 Inbetriebnahme

④ Schließen Sie an den Netzeingang **TB1** (Abb.4/1-3) an der Geräterückseite ein 3-poliges Netzkabel an.

Die Strombelastbarkeit des Netzkabels soll mindestens 18A bei 230V Netzspannung betragen.

④ Schalten Sie den Netzschalter an der Frontseite (Abb.3/1-1) ein.

Nach dem Einschalten des Netzschalters und Abklingen der Weichanlaufzeit (ca. 3 sec.) ist das HERCULES-Netzgerät betriebsbereit. Die Anwärmzeit zum Erreichen der hohen Stabilität ist bei Raumtemperatur vernachlässigbar kurz. Die zwei Schiebeschalter S1 und S2 auf der Geräterückseite (Abb. 4/1-6) müssen in unterer Schalterstellung stehen.

ACHTUNG Wird das Gerät unter Vollast abgeschaltet, ist vor dem erneuten Einschalten eine Pause von mindestens 10 Sekunden einzulegen.

An den Lastklemmen des Gerätes dürfen nicht Wechselspannung, verpolte Gleichspannung oder Gleichspannung größer als $1,2 \times U_{\text{Nenn}}$ anliegen. Kann ein solcher Zustand eintreten (z.B. beim Laden von Akkus, bei angeschlossenen Lasten mit hoher Induktivität, bei der Parallelschaltung von Netzgeräten), müssen angemessene Schutzmaßnahmen getroffen werden (z.B. Trenndioden, Sicherungen).

6 Einstellen von Ausgangsspannung, Ausgangsstrom und OVP-Ansprehschwelle

Ausgangsspannung, Ausgangsstrom und OVP-Ansprehschwelle (OVP -> Over Voltage Protection -> Überspannungsschutz) lassen sich sowohl mit Potentiometern an der Frontseite des Netzgerätes als auch durch externe Programmierung einstellen.

6.1 Einstellen mit Potentiometern an der Frontseite

6.1.1 Einstellen der Ausgangsspannung

④ Stellen Sie mit dem Spannungs-Einstellpotentiometer „VOLTAGE“ (Abb.3/1-4) die gewünschte Ausgangsspannung an den Lastklemmen ein. An der Ausgangs-Spannungsanzeige (Abb.3/1-2) lesen sie den Istwert der Ausgangsspannung ab.

Bei Netzgeräten mit Zeigerinstrumenten empfiehlt sich der Anschluß eines geeigneten Digitalvoltmeters an die Testbuchsen an der Frontseite (Abb. 3/1-13). Der Spannungswert ist dann genauer einstell- und ablesbar.

KONSTANTSPANNUNG
Leuchtdiode „CV“ ein

Bei Leerlauf des Netzgerätes oder wenn der Ausgangsstrom nicht intern vom Netzgerät begrenzt wird, arbeitet das Netzgerät im Konstantspannungsbetrieb. Die gelbe Leuchtdiode „CV“ leuchtet.

6.1.2 Einstellen des Ausgangsstromes

Damit der Strom durch den angeschlossenen Verbraucher fließen kann, muß das Strom-Einstellpotentiometer im Uhrzeigersinn aufgedreht werden - bis zum Anschlag, wenn der Nennstrom fließen soll. Zum Einstellen eines Maximalstromwertes kleiner als der Nennstrom gehen sie wie folgt vor (Einstellen der Strombegrenzung):

- ④ *Schalten Sie das Netzgerät aus. Verbinden Sie die Lastklemmen (Abb.4/1-2) an der Geräterückseite (Kurzschluß der Lastklemmen). Schalten Sie das Netzgerät ein. Stellen Sie mit dem Stromeinstellpotentiometer „CURRENT“ (Abb.3/1-5) den gewünschten Maximalstrom nach Ausgangs-Stromanzeige (Abb. 3/1-3) ein.*

Sollte kein Strom oder zu wenig Strom fließen, muß die Ausgangsspannung mit dem Spannungseinstellpotentiometer etwas erhöht werden. Achten Sie bei der Verbindungsleitung zwischen den Lastklemmen auf ausreichenden Querschnitt.

- ④ *Schalten Sie das Netzgerät aus. Entfernen Sie die Verbindung zwischen den Lastklemmen. Schließen Sie Ihren Verbraucher an und schalten Sie dann das Netzgerät wieder ein. Stellen Sie die gewünschte Ausgangsspannung mit dem Spannungs-Einstellpotentiometer (Abb.3/1-4) nach Ausgangsspannungsanzeige (Abb. 3/1-2) ein.*

Würde durch die eingestellte Ausgangsspannung nach dem Ohmschen Gesetz ein höherer Laststrom fließen als der eingestellte Maximalstrom, geht das Gerät automatisch in den Konstantstrombetrieb über, erkennbar am Leuchten der gelben LED „CC“ (Abb.3/1-9).

Das Netzgerät begrenzt in dieser Betriebsart den Stromfluß. Es reduziert seine Ausgangsspannung auf den Spannungswert, der genau den eingestellten Strom durch den angeschlossenen Lastwiderstand fließen läßt.

Der zuvor eingestellte Spannungswert muß also größer sein als der sich bei Konstantstrom-Betrieb einstellende Spannungswert am Ausgang.

Ein Mindeststrom von 100mA muß bei Konstantstrombetrieb fließen.

Beachten Sie beim Arbeiten mit kleinen Lastströmen, dass die Lade- bzw. Entladeströme des Ausgangskondensators dem Konstantstrom überlagert werden. Bei dynamischer Last ist die Größe der Lade- bzw. Entladeströme vom Ladezustand des Ausgangskondensators abhängig.

HINWEISE

KONSTANTSTROM
Leuchtdiode „CC“ ein

HINWEIS

**ÜBERSPANNUNGSSCHUTZ
EINSTELLEN**
6.1.3 Einstellen der Überspannungsschutzschaltung (OVP)

Zum Schutz angeschlossener Verbraucher vor zu hohen Spannungen und zum Schutz des Netzgerätes selbst besitzt dieses eine Überspannungsschutzschaltung. Der Anwender stellt dazu einen Spannungswert ein bei dessen Überschreiten sich das Netzgerät im Normalbetrieb abschaltet. Die Schutzschaltung spricht unabhängig davon an, ob die zu hohe Spannung am Netzgerät eingestellt wird oder von außen an den Lastklemmen anliegt.

Bei Auslieferung der Netzgeräte ist dieser Spannungswert auf 120% der Nennspannung des Netzgerätes voreingestellt.

Z.B. HERCULES 40V/63A -> OVP-Ansprechschwelle auf 48V voreingestellt.

HINWEIS

Der Spannungswert der Ansprechschwelle sollte mindestens 0,5V über der gewünschten Ausgangsspannung liegen.

- ④ *Schalten Sie das Netzgerät ab. Drehen Sie das Potentiometer „OV-ADJ“ (Abb. 3/1-10) an der Gerätefrontseite im Uhrzeigersinn auf Anschlag.*
- ④ *Schalten Sie das Netzgerät wieder ein und stellen Sie mit dem Spannungs-Einstell-Potentiometer nach Ausgangsspannungsanzeige die Spannung ein, bei der die Schutzschaltung ansprechen soll.*
- ④ *Drehen Sie das Potentiometer „OV-ADJ“ langsam entgegen Uhrzeigersinn, bis die Schutzschaltung anspricht. Die rote Leuchtdiode im Taster „OV-RES“ geht an, Spannung und Strom fallen ab auf Null.*
- ④ *Drehen Sie das Potentiometer „OV-ADJ“ wieder ein kleines Stück im Uhrzeigersinn. Drücken Sie die OV-RESET-Taste und deaktivieren Sie damit die OV-Schutzschaltung.*
- ④ *Erhöhen Sie mit dem Spannungs-Einstellpotentiometer langsam die Ausgangsspannung, bis die Schutzschaltung erneut anspricht. Vergleichen Sie erneut den Wert der Ausgangsspannungsanzeige beim Abschalten mit dem Sollwert, korrigieren Sie eventuell das Potentiometer „OV-ADJ“ bis das Gerät bei der gewünschten Spannung abschaltet.*

HINWEIS

Soll ein Spannungswert als OVP-Ansprechschwelle eingestellt werden, der über der maximal einstellbaren Ausgangsspannung des Netzgerätes liegt, ist eine kurzschlußfeste Hilfsspannung in der gewünschten Höhe polaritätsgleich an die Lastklemmen von außen anzulegen.

**ÜBERSPANNUNGSSCHUTZ
RÜCKSETZEN**
• Rücksetzen: OV RESET

Die Überspannungsschutzschaltung bleibt nach ihrem Ansprechen wirksam (gerastet), bis sie durch ein Resetsignal deaktiviert wird. Das Resetsignal kann durch Antippen des Tasters „OV-RES“ (Abb. 3/1-11) an der Frontseite oder durch eine externe Beschaltung ausgelöst werden. Nach Aus- und Wiedereinschalten des Netzgerätes ist die Schutzschaltung ebenfalls rückgesetzt.

6.2 Einstellungen durch externe Programmierung

- Ausgangsspannung, Ausgangsstrom und OVP-Anschwellschwelle können durch extern angelegte Programmierspannungen eingestellt werden.
- Ausgangsspannung und Ausgangsstrom können durch den Anschluß externer Widerstände eingestellt werden. Die Ausgangsspannung kann aber auch durch externen Widerstand, der Ausgangsstrom mit frontseitigem Einstellpotentiometer eingestellt werden oder auch umgekehrt.

Die extern anzuschließenden Programmierspannungen müssen potentialfrei sein.

Die GND an Pin 8 und Pin 14 von TB4 (Abb.4/2) sowie Pin 12, 13, 14 von TB3 dürfen nicht mit (-V) verbunden werden! (-V) ist der Massebezugspunkt der Regelung im Gerät.

Netzgeräte mit IEE-488/RS232-Interface-Karte (Option 34) (Abb. 4/1-5) dürfen nicht mit Analogspannungen programmiert werden. Es könnten sonst Baugruppen zerstört werden.

Soll ein Netzgerät mit analogen Spannungen eingestellt werden, muß zuvor die IEEE-488/RS232-Interfacekarte entfernt werden. Damit wird auch das Ansteuermodul für die Digitalanzeigen entfernt. An Stelle der Interfacekarte muß in diesem Fall das Steuerprint zur Digitalanzeige (Option 50) gesteckt werden. Entfällt bei Zeigerinstrumenten.

6.2.1 Einstellen von Ausgangsspannung und Ausgangsstrom mit externer Programmierspannung

Die Programmierspannungen dürfen zwischen 0V und +10V liegen. Ausgangsspannung oder Ausgangsstrom des Netzgerätes folgt linear und proportional jeder Änderung der Programmierspannung. Die Belastung für die Programmierspannungsquellen beträgt ca. 150µA.

- **Für Konstanzspannungsbetrieb:** (LED „CV“ leuchtet)
 - ④ Verbinden Sie den Minuspol der erdfreien Programmier-Spannungsquelle mit **TB4/8** (Abb.4/1-6), den Pluspol mit **TB4/15** der Regelplatine an der Netzgeräterückseite.
 - ④ Verbinden Sie **TB4/6** mit **TB3/4**.
 - ④ Schalten Sie den Extern-/Intern-Tastenschalter an der Gerätefrontseite auf **EXTERN** (Taste gedrückt, rote LED leuchtet) (Abb.3/1-6).

An den Steuereingang zur Stromprogrammierung werden bei dieser Beschaltung +10V angelegt. Der Stromfluß wird nur von der Ausgangsspannung und dem Verbraucherwiderstand bestimmt. Es kann maximal der Nennstrom fließen.

ACHTUNG

Externe
Spannungsprogrammierung

Abb.6.1: Beschaltung für Spannungsprogrammierung im Konstantspannungsbetrieb „CV“

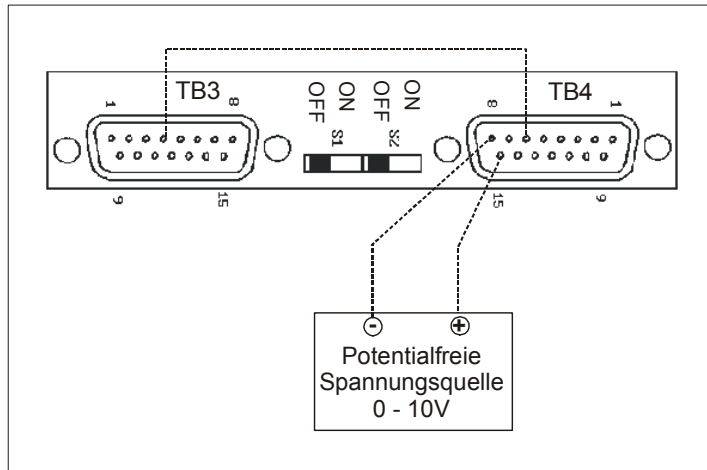


Abb. 6/1

- **Für Konstantstrombetrieb:** (LED „CC“ leuchtet)

- ④ Verbinden Sie den Minuspol der potentialfreien Spannungsquelle mit **TB4-14**, den Pluspol mit **TB4-6** (Abb. 6/2) der Regelplatine an der Netzgeräte rückseite.
- ④ Verbinden Sie an der Regelplatine **TB3-4** mit **TB4-15**.
- ④ Schalten Sie den Extern-/Intern-Umschalter an der Frontseite des Gerätes auf „EXTERN“ (Taste gedrückt, rote LED leuchtet).

An den Steuereingang zur Spannungsprogrammierung werden bei dieser Beschaltung +10V angelegt. Kontakt TB3-4 ist der kurzschlußfeste 10V-Referenz Ausgang, mit max. 15mA belastbar.

ACHTUNG Am Netzgeräteausgang liegt bei Leerlauf oder wenn die Strombegrenzung nicht wirkt, die Nennspannung an.

Abb. 6/2: Beschaltung für Spannungsprogrammierung im Konstantstrombetrieb „CC“

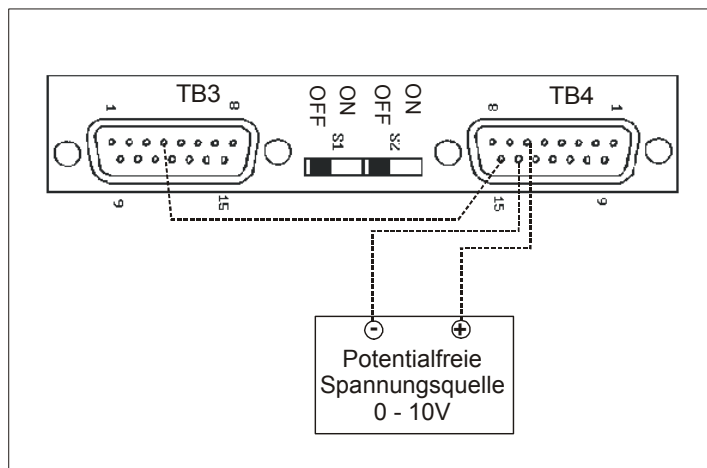


Abb. 6/2

- **Einstellen von Ausgangsspannung und Ausgangsstrom mit Programmierspannung:**

An den Programmieranschluss von Spannung und Strom wird jeweils eine potentialfreie Programmierspannungsquelle angeschlossen. Ausgangsspannung und Ausgangsstrom sind getrennt einstellbar.

- ④ Verbinden Sie den Minuspol der erdfreien Programmierspannungsquelle mit **TB4-8** (Abb. 6/3), den Pluspol mit **TB4-15** der Regelplatine.
-> Zum Einstellen der Ausgangsspannung.
- ④ Verbinden Sie den Minuspol einer zweiten potentialfreien Programmierspannungsquelle mit **TB4-14**, den Pluspol mit **TB4-6** der Regelplatine.
-> Zum Einstellen des maximalen Ausgangsstromes.
- ④ Schalten Sie den Extern-/Intern-Umschalter an der Frontseite auf „EXTERN“ (Taste gedrückt, rote LED leuchtet).

Abb.6/3: Einstellen von Ausgangsstrom und Ausgangsspannung mittels Programmierspannung

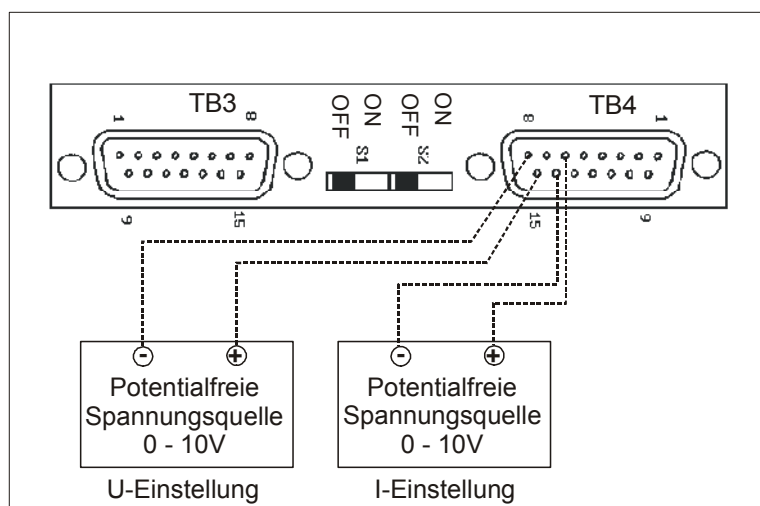


Abb.6/3

6.2.2 Einstellen von OVP mit externer Programmierspannung

Beim Schalten des Extern-/Intern-Umschalters an der Frontseite auf „EXTERN“ (Taste gedrückt, rote LED leuchtet), bleibt die mit frontseitigem Potentiometer eingestellte OVP-Anschwelle zunächst aktiv (Werkseinstellung bei 120%).

- ④ Zur Änderung der Ansprechschwelle entfernen Sie auf der Regelplatine die Steckbrücke BR 301 (Jumper befindet sich neben Relais).
-> Externe Ansteuerung wirksam.
- ④ Schließen Sie eine potentialfreie Spannungsquelle 0-12V mit Plus an **TB4-5**, mit Minus an **TB4-11** an der Regelplatine an (Abb. 4/1).

- ④ Stellen Sie an der Programmier-Spannungsquelle die gewünschte OVP-Ansprechschwelle zwischen 0V und 12V ein. Dies entspricht einer Ausgangsspannung des Labornetzgerätes zwischen 0V und 120% der Nennspannung.

Rücksetzen: OV RESET

Die Überspannungsschutzschaltung kann nach Ansprechen auch hier durch Betätigen der „OV-RES-Taste“ an der Frontseite (Abb.3/1-11) rückgesetzt werden. Durch eine externe Beschaltung ist ein Rücksetzen ebenso möglich.

- Rücksetzen mit ohmschen Kontakt:

- ④ Verbinden Sie **TB3-7** und **TB3-14** an der Regelplatine kurzzeitig.

Falls der ohmsche Kontakt dauernd geschlossen bleibt, ist die OVP-Schutzschaltung wirkungslos.

- Rücksetzen mit Logiksignal:

- ④ Legen Sie Ihre Logiksignalmasse an **TB4-14**, das Resetsignal an **TB4-9** der Regelplatine.

Das Logiksignal ist high aktiv und sollte zwischen +3,5V und +15V liegen, der Low-Pegel unter 0,8V. Der Eingangswiderstand für die Logiksignalquelle beträgt ca. 10kΩ.

Liegt der High-Pegel dauernd an, ist die OVP-Schutzschaltung wirkungslos.

HINWEISE Allgemeine Hinweise zur Programmierung mittels Spannung

- Bei einer Unterbrechung der Programmierspannung während des Betriebes verhält sich das Netzgerät so als würde 0-Volt anliegen am entsprechenden Steuereingang.
- Restwelligkeit, Stabilität und Temperaturverhalten der Programmierspannungsquelle wirken direkt auf Netzgeräte-Ausgangsspannung/Ausgangsstrom. Bei längeren Programmierleitungen empfiehlt sich deren Abschirmung, um Fremdeinkopplungen zu vermeiden. Bei Schwingneigung der Netzgeräte, verursacht durch die Induktivität einer langen Programmierleitung, empfiehlt sich ein entsprechendes Beschalten mit Abblockkondensatoren.

6.2.3 RVP (Widerstand-Spannungs-Programmierung)

Die Ausgangsspannung des Netzgerätes läßt sich durch den externen Anschluß eines ohmschen Widerstandes (im Bereich 0 bis 10kΩ) einstellen. Schaltungstechnisch wird hier das Spannung-Einstellpotentiometer (Abb.3/1-4) an der Frontseite durch einen externen Widerstand ersetzt. Es empfiehlt sich, die Anschlußleitungen zwischen Widerstand und Netzgerät abzuschirmen.

- ④ Entfernen Sie den Schaltschutz (Abb.4/1-10) von der Regelplatine an der Geräterückseite. Lösen Sie dazu die beiden Schrauben mit Schraubenschlüssel - SW5. Schrauben Sie dann die beiden Schrauben wieder fest.
- ④ Schalten Sie den Schiebeschalter S1 an der Regelplatine auf „ON“ (oberer Anschlag) in die Betriebsart RVP (Resistance Voltage Programming) Der Extern-/Intern-Tastenschalter bleibt auf „INTERN“ (Taste nicht gedrückt, rote LED aus).
- ④ Verbinden Sie den Programmierwiderstand mit **TB3-8** und **TB3-15** an der Regelplatine.

RVP

Abb.6/4: Anschluß der Programmierwiderstände bei RVP und RCP.

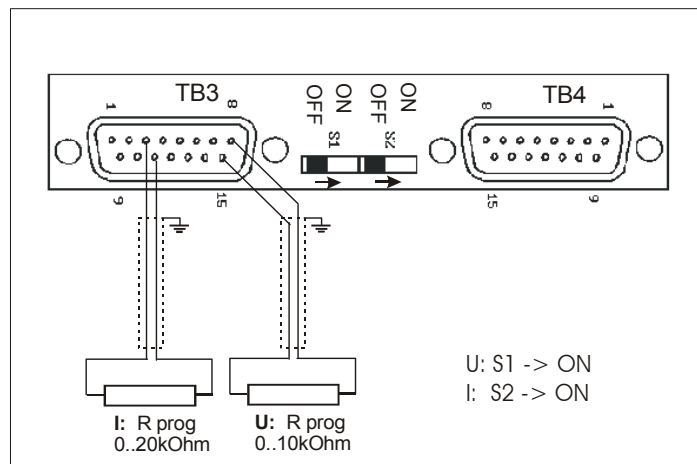


Abb.6/4

Die Ausgangsspannung U_a des Netzgerätes errechnet sich:

$$U_a = (R_{\text{Prog}}/10) \times U_{\text{Nenn}}$$

R_{Prog} in kΩ; U_a , U_{Nenn} in Volt

Beispiel: HERCULES 40V/63A -> bei $R_{\text{Prog}} = 2 \text{ k}\Omega$ wird $U_a = 0,2 \times 40\text{V} = 8\text{V}$.

- Der verwendete Programmierwiderstand sollte einen Temperaturkoeffizienten $T_k \leq 20\text{ppm}/^\circ\text{C}$ haben und leistungsmäßig überdimensioniert sein, z.B. 2W.
- Bei $R_{\text{Prog}} > 20\text{k}\Omega$ (oder Unterbrechung) setzt das Netzgerät die Ausgangsspannung auf Null.

HINWEISE

- HINWEISE
- Widerstand-Spannungs-Programmierung (RVP) und Tracking Modi (siehe Kap.10) sind gleichzeitig wirksam. Die Ausgangsspannung folgt dem größten programmierten Wert. Falls an TB3-5 (TRACKING) keine Spannung liegt, wird die RVP-Betriebsart von der Tracking-Betriebsart nicht beeinflusst.
 - Falls der Schiebeschalter S1 am unteren Anschlag steht, wird die Netzgeräte-Ausgangsspannung vom frontseitigen Spannungseinstellpotentiometer (Abb.3/1-4) bestimmt, R_{Prog} ist dann unwirksam.

RCP **6.2.4 RCP (Widerstand-Strom-Programmierung)**

Der maximale Ausgangsstrom des Netzgerätes läßt sich durch den externen Anschluß eines ohmschen Widerstandes (im Bereich 0 bis 20kΩ) einstellen.

- ④ *Verbinden Sie den Programmierwiderstand mit **TB3-3** und **TB3-11** an der Regelplatine an der Netzgeräterückseite (Abb.6/4)*
- ④ *Entfernen Sie den Schaltschutz (Abb.4/1-10) wie in Kap.6.2.3. Schalten Sie den Schiebeschalter S2 an der Regelplatine auf „ON“ (oberer Anschlag) in die Betriebsart RCP (Resistance Current Programming). Der Extern-/Intern-Tastenschalter bleibt auf „INTERN“ (Taste nicht gedrückt, rote LED aus).*

Der Ausgangsstrom I_a des Netzgerätes errechnet sich:

$I_a = (R_{Prog} / 20) \times I_{Nenn}$	R _{Prog} in kΩ; I _a , I _{Nenn} in Ampere
---	---

- HINWEISE
- Der verwendete Widerstand sollte auch hier einen Temperaturkoeffizienten Tk ≤ 20ppm/°C haben und leistungsmäßig überdimensioniert sein (z.B. 2W).
 - Ist R_{Prog} > 20 kΩ (auch Unterbrechung), wird der Ausgangsstrom des Netzgerätes nur von der primärseitigen Strombegrenzung des Inverters begrenzt auf ca. 1,2 x I_{Nenn}. In diesem Fall leuchtet die LED „CC“ (Abb3/1-9) an der Frontseite nicht.

6.3 Ferngesteuertes EIN / AUS-Schalten (Remote ON/OFF)

Der Lastausgang des Netzgerätes kann mit Hilfe eines Schalters (ohmscher Kontakt) oder mit einem Logiksignal aus- und eingeschaltet werden.

EIN / AUS mit SCHALTER: (ohmscher Kontakt)

- ④ *Verbinden Sie an der Regelplatine (Abb.4/1-6) an der Netzgeräterückseite die Kontakte **TB3-6** und **TB3-14** mit Schaltkontakten.*

Der Netzgeräteausgang ist ausgeschaltet, wenn die Kontakte verbunden sind. Die Kontaktbelastung liegt bei 5mA.

EIN-/ AUSSCHALTEN mit LOGIKSIGNAL:

- ④ Legen Sie an **TB4-10** ein Logiksignal zwischen +3,5V und +15V, an **TB4-14** den GND der Logiksignalquelle.

Liegt das Logiksignal an TB4-10 an, ist der Ausgang abgeschaltet. Der Low-Pegel soll unter 0,8V liegen. Der Lastwiderstand der Logiksignalquelle beträgt 10kΩ.

Das ferngesteuerte EIN-Schalten funktioniert nur bei eingeschaltetem Netzschalter (Abb.3/1-1).

HINWEIS

7 Zuleitungskompensation

Durch Spannungsabfälle über den Ausgangsklemmen und den Verbraucheranschlußleitungen ist die am Verbraucher anliegende Spannung geringer als die am Netzgerät eingestellte. Diese Spannungsabfälle kann das Netzgerät ausgleichen durch Erhöhung seiner Ausgangsspannung um maximal ein Volt oder 1% der Nennspannung pro Lastleitung. (Es gilt der größere Wert). Über zusätzliche Fühlerleitungen zum Verbraucher (Senseleitungen) erkennt das Netzgerät die tatsächliche Spannung am Verbraucher.

Beschaltung am Netzgerät:

- ④ Öffnen Sie die Brücken zwischen (+V) und (+S) und zwischen (-V) und (-S) an der Geräterückseite (Abb. 4/1-4).
- ④ Verbinden Sie Klemme (+S) mit dem positiven Anschluß des Verbrauchers über eine Fühlerleitung. Verbinden Sie Klemme (-S) mit dem negativen Anschluß des Verbrauchers über eine weitere Fühlerleitung (Abb.7.1).

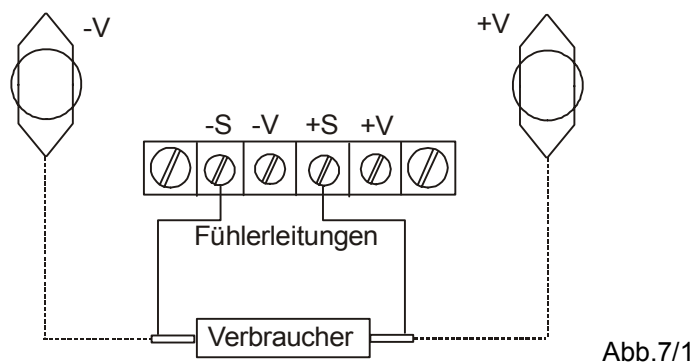


Abb.7/1

- Die (+V) und (-V)-Klemmen der Klemmleiste sind für Stromentnahme nicht geeignet.
- Bei unterbrochener Fühlerleitung erhöht sich die Ausgangsspannung an den Lastklemmen um den maximal ausgleichbaren Spannungsabfall.
- Bei falscher Polung der Fühlerleitungen verhält sich das Gerät ebenso wie bei unterbrochener Fühlerleitung.
- Die Ausgangsstromanzeige des Netzgerätes zeigt immer den Strom-Istwert an.
- Es empfiehlt sich, lange Fühlerleitungen abzuschirmen.

HINWEISE

8 Serienschaltung

Zum Erzielen höherer Ausgangsspannungen lassen sich mehrere Netzgeräte in Serie schalten. Die entstehende Gesamtspannung sollte dabei 500V nicht überschreiten. Durch die Serienschaltung entsteht ein zusätzlicher laststromabhängiger Spannungsabfall an den Geräteverbindungsleitungen.

Serienschaltung zweier Netzgeräte mit genauer Regelung (Abb.8/1)

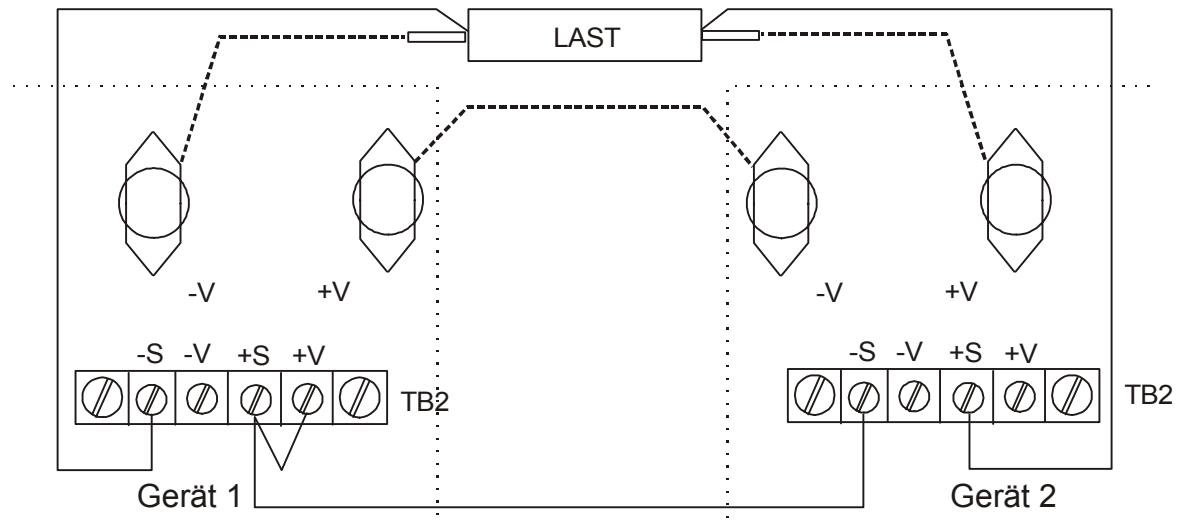


Abb.8/1

- ④ *Trennen Sie folgende Verbindungen*
- bei Gerät 1 die Brücke zwischen (-S) und (-V).
 - bei Gerät 2 die Brücken zwischen (-S) und (-V) bzw. (+S) und (+V).

- ④ *Stellen Sie folgende Verbindungen her*
- (+V) Lastklemme von Gerät 2 mit dem Pluspol der Last (mit ausreichendem Querschnitt $\geq 1\text{mm}^2 / 5\text{A}$).
 - (-V) Lastklemme von Gerät 1 mit dem Minuspol der Last. (Querschnitt $\geq 1\text{mm}^2 / 5\text{A}$).
 - (-V) Lastklemme von Gerät 2 mit +V Lastklemme von Gerät 1 (Querschnitt $\geq 1\text{mm}^2/5\text{A}$).
 - (+S) von Gerät 2 mit dem Pluspol der Last.
 - (-S) von Gerät 2 mit (+S) von Gerät 1.
 - (-S) von Gerät 1 mit dem Minuspol der Last.

Die Gesamtausgangsspannung wird mit den Spannungseinstellpotentiometern beider Geräte eingestellt (Abb.3/1-4) und ergibt sich als Summe beider Ausgangsspannungen. Unterscheiden sich die eingestellten Stromgrenzwerte beider Geräte, begrenzt die Reihenschaltung den Strom auf den kleineren Stromgrenzwert.

Entsprechend reduziert dann auch das Labornetzgerät mit dem kleineren Stromgrenzwert seine Ausgangsspannung soweit, bis sich der Laststrom entsprechend Laststromgrenzwert einstellt. Im Extremfall kann das zu einer Spannungsreduzierung bis auf negative Ausgangsspannungen zwischen $-1V \dots 0V$ führen. Das Netzgerät gibt dann keine Energie mehr ab.

Die Überspannungsschutzfunktion (OVP) ist bei der Serienschaltung nicht realisierbar. Für eine gleichmäßige Lastverteilung sollten Spannungs- und Stromwerte an beiden Geräten möglichst gleich eingestellt werden. Beide Geräte sollten gemeinsam ein- und ausgeschaltet werden.

ACHTUNG

9 Parallelschaltung

Zum Erreichen höherer Ausgangsströme lassen sich die Netzgeräte parallel schalten.

9.1 Einfaches Verbinden der Ausgangslastklemmen

Vor dem Verbinden der Ausgangslastklemmen müssen beide Netzgeräte so genau wie möglich auf gleiche Ausgangsspannung eingestellt werden.

Grund: Gleichmäßige Laststromverteilung.

Die Verbindungsleitungen sollten so kurz wie möglich und mit ausreichendem Querschnitt bemessen sein. Da im Falle einer Überspannung das gleichzeitige Ausschalten der Netzgeräte nicht zu gewährleisten ist, sollten Entkopplungsdioden verwendet werden. Eine Zuleitungskompensation ist dann jedoch nicht möglich.

9.2 Auto-Load-Share Paralleling Betrieb

Für genaue Regelungen eignet sich der Auto-Load-Share Paralleling Betrieb Abb.9/1.

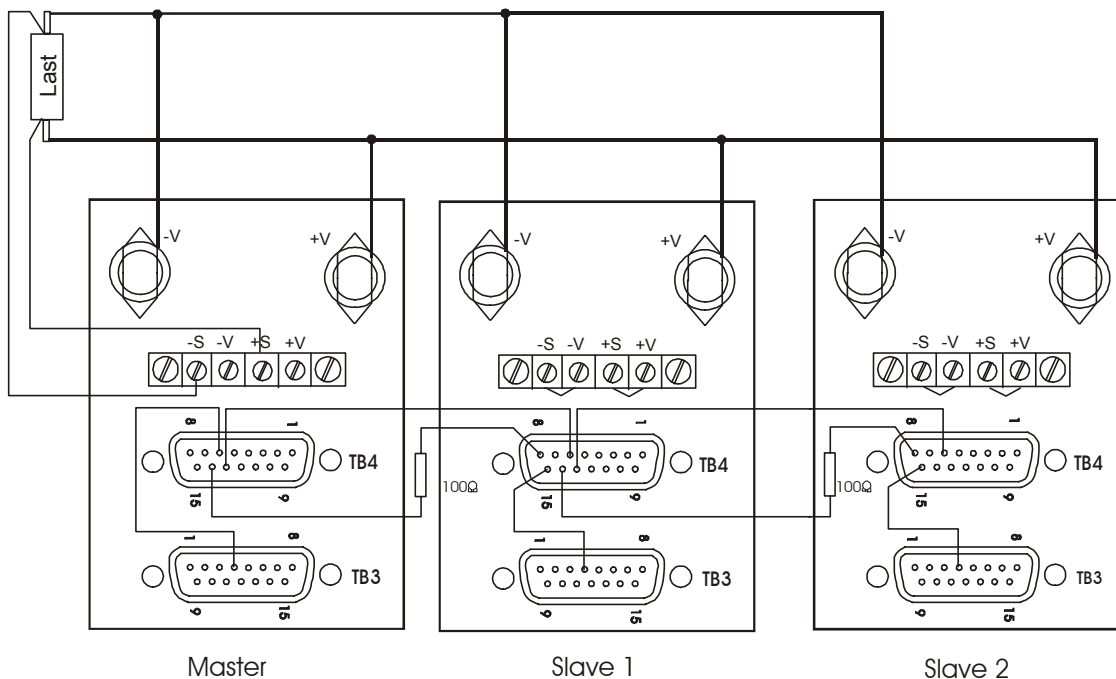


Abb.9/1

Ein Netzgerät ist hier der Master, das zweite bzw. alle weiteren sind Slaves. Die Auswahl ist willkürlich. Die Netzgeräte sollten in solch einer Schaltung gemeinsam ein- und ausgeschaltet werden.

④ *Verbindungen trennen:*

- *Am Mastergerät die Brücken zwischen (-S) und (-V) bzw. (+S) und (+V) entfernen.*

④ *Verbindungen herstellen:*

- *Die (+V) Lastklemmen aller Netzgeräte mit dem Pluspol der Last.*
- *Die (-V) Lastklemmen aller Netzgeräte mit dem Minuspol der Last (auf ausreichenden Querschnitt $\geq 1\text{mm}^2/5\text{A}$ achten).*
- *(-S) vom Master mit dem Minuspol der Last verbinden.*
- *(+S) vom Master mit dem Pluspol der Last verbinden.*
- *MASTER TB4/6 mit MASTER TB3/4 verbinden.*
- *MASTER TB4/13 mit SLAVE1 TB4/6 verbinden.*
- *MASTER TB4/14 mit SLAVE1 TB4/8 über 100Ω Widerstand verbinden.*
- *Das erste Slave-Netzgerät dient als Master-Netzgerät für das zweite Slave-Netzgerät usw. Entsprechend alle Slaves nacheinander verschalten.*
- *SLAVE1 TB4/15 mit SLAVE1 TB3/4 verbinden.*
- *Bei allen Slaves Verbindung wie bei SLAVE1 herstellen*

HINWEISE Aus Stabilitätsgründen sollten nicht mehr als drei Netzgeräte als Slavegeräte angeschlossen werden.

Einstellungen an den Netzgeräten

- ④ *Stellen Sie bei allen Slavegeräten das Einstellpotentiometer „OV-ADJ“ (Abb.3/1-10) auf rechten Anschlag.*
- ④ *Drücken Sie bei allen Slavegeräten den Taster „EXTERN“ (Abb.3/1-6).*
- ④ *Stellen Sie am Mastergerät die OVP-Schutzschaltung nach Kap. 6.1.3 ein, falls erforderlich.*
- ④ *Stellen Sie am Mastergerät mit dem Spannungseinstellpotentiometer (Abb.3/1-4) die gewünschte Ausgangsspannung, mit dem Stromeinstellpotentiometer (Abb.3/1-5) die Strombegrenzung ein.*

Der maximale Gesamtstrom I_{maxges} errechnet sich:

$$I_{\text{maxges}} = (n+1) \times I_{\text{max}}$$

wobei n die Anzahl der Slavegeräte und I_{max} der am Mastergerät eingestellte Stromwert ist.

10 Betriebsart Tracking

Die Tracking-Betriebsart ermöglicht den Aufbau einer symmetrischen Spannungsquelle. Hierzu werden zwei Netzgeräte in Reihe geschaltet, wobei das Mastergerät als negative Quelle agiert (Abb.10/1).

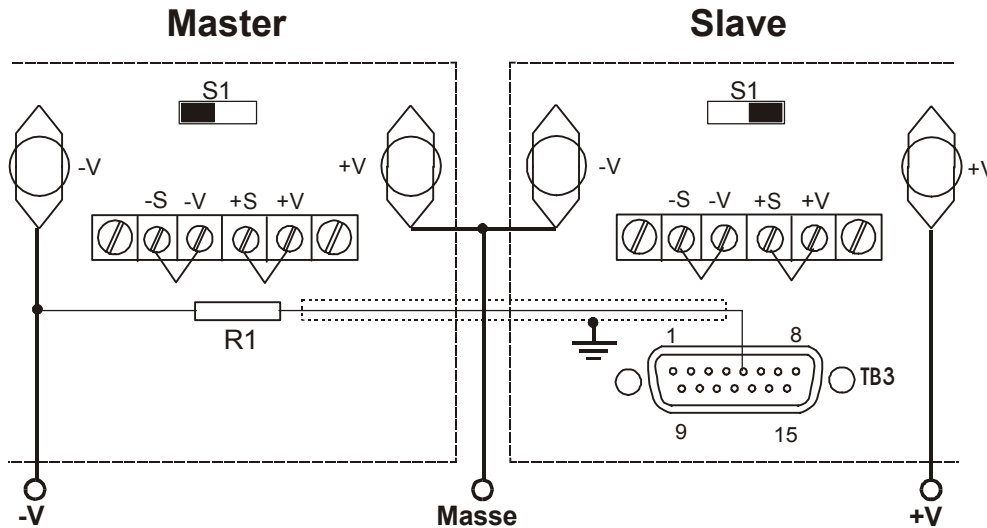


Abb.10/1

Der Widerstand R1 errechnet sich nach der Formel:

$$R1 = (U_{max} / 5 - 1) \times 20 \text{ k}\Omega$$

R1 in kΩ, U_{max} in Volt

U_{max} ist die maximale Ausgangsspannung des Mastergerätes. Der Widerstand R1 sollte einen Temperaturkoeffizienten Tk von ≤ 20ppm/°C haben und leistungsmäßig überdimensioniert sein (z.B. 2W).

Geräteeinstellungen bei der Betriebsart Tracking

- ④ Verbinden Sie über den Widerstand R1 den **-V-Lastausgang** des Masters mit **TB3-5** des Slave-Gerätes (Abb.10/1).
- ④ Schalten Sie am Slave-Gerät Schalter S1 an der Geräterückseite (Abb.4/1-6) auf „ON“ (obere Schalterstellung). Falls erforderlich vorher Schaltschutz (Abb.4/1-10) entfernen nach Kap.6.2.3. Den Extern- / Intern-Schalter (Abb.3/1-6) nicht drücken -> Schalter leuchtet nicht.

Das Slavegerät folgt der Ausgangsspannung des Mastergerätes, unabhängig von dessen Betriebsart. Allerdings nur, solange am Slavegerät nicht die Strombegrenzung oder die Überspannungsschutzschaltung (OVP) angesprochen hat.

11 Rückmeldesignale

Die HERCULES-Netzgeräte liefern analoge und digitale Rücksignale.

11.1 Monitorausgänge

Ausgangsspannung und Ausgangsstrom liefern analoge Rücksignale, die an TB4 der Regelplatine (Abb.4/2) abgenommen werden können. Diese Rücksignale sind normiert auf den Spannungsbereich 0..10V. Bei Nennspannung am Netzgeräteausgang oder wenn der Nennstrom fließt, liegen dann an den Monitorausgängen für Spannung und Strom jeweils 10V. Liegt am Netzgeräteausgang keine Spannung oder fließt kein Strom, sind die Monitorausgänge jeweils 0V.

U-Monitor an TB 4-7, als GND TB 4-8

I-Monitor an TB 4-13, als GND TB 4-14

ACHTUNG Beide Monitorausgänge dürfen maximal mit 10mA belastet werden.

11.2 Statussignale

HERCULES-Netzgeräte geben zwei Statussignale an der Regelplatine (Abb.4/2) aus.

1. Statussignal: „Betrieb im Konstantstrommodus“ (CC-Status).

Statussignal an TB 4-1, als GND TB 4-8.

Das Statussignal ist aktiv, wenn das Gerät im Konstantstrombetrieb arbeitet.

2. Statussignal: „OV-Schutzschaltung angesprochen“ (OV-Status).

Statussignal an TB 4-2, als GND TB 4-8.

Das OV-Statussignal ist aktiv, wenn die OV-Schutzschaltung das Netzgerät abgeschaltet hat. Das Statussignal bleibt aktiv, bis die OV-Taste gedrückt wird oder ein OV-RESET-Signal die OV-Schutzschaltung rücksetzt.

ACHTUNG Beide Statusausgänge sind „open collector-Ausgänge“. Sie dürfen mit max. 100mA belastet werden. Die Ausgänge sind „low“-aktiv.

12 Übertemperaturschutz

Die HERCULES-Netzgeräte werden temperaturüberwacht und reagieren in zwei Stufen auf zu starke Erwärmung.

1. Stufe: Übersteigt die Temperatur der Leistungs-MOSFETs ca. 65°C, schaltet der Lüfter im Netzgerät auf eine höhere Drehzahl.

2. Stufe: Übersteigt die Temperatur der Leistungs-MOSFETs ca. 100°C, leuchtet die rote LED „OT“ auf (Abb.3/1-15) und ein akustisches Signal ertönt.

Gleichzeitig reduziert das HERCULES langsam seine Ausgangsleistung auf einen Wert, bei dem die Temperatur der MOSFETs ca. 85°C beträgt (DERATING).

Die Konstantspannungs-/Konstantstromregelung ist in diesem Fall außer Betrieb.

Die LEDs „CV“ (Abb.3/1-8) und „CC“ (Abb.3/1-9) leuchten nicht.

Nach Abkühlung der MOSFETs kehrt das Gerät von selbst in seine normale Betriebsart („CV“ oder „CC“) zurück.

13 Service / Filtermattenwechsel

Die HERCULES-Netzgeräte werden luftgekühlt.

Der vom internen Lüfter angesaugte Luftstrom tritt durch die frontseitigen Lüftungsschlitze (Abb.13/1-2, 13/1-4) ein und wird an der Geräterückwand ausgeblasen. Je nach Luftverschmutzung der Arbeitsumgebung müssen die frontseitigen Filtermatten im Luftstrom hin und wider gereinigt oder erneuert werden. Ein Hinweis auf einen notwendigen Wechsel ist z.B. das Ansprechen der Übertemperaturschutzschaltung (Kap.12) bei üblichen Umgebungstemperaturen.

Zum Filtermattenwechsel benötigen Sie folgende Werkzeuge und Ersatzteile:

Schlüssel mit Außensechskant 3,5 mm
 Kreuzschlitzschraubendreher
 Schraubendreher flach
 Zapfenschlüssel

2 Filtermatten Zeichn.-Nr. 4300 – M0013
 1 Filtermatte Zeichn.-Nr: 4800 – M0037
 4 Stück Wellen-Klemmring Nr.: 3.15.103

④

Demontage der Frontplatte

- Entfernen Sie die Abdeckscheiben an den Potentiometerdrehknöpfen (Abb.13/1-3) und lösen Sie mit dem Zapfenschlüssel beide Potentiometerdrehknöpfe.
- Lösen Sie die vier Schrauben mit Innensechskant an der Frontseite des Gerätes (Abb.13/1-1) und klappen Sie die Frontplatte vorsichtig nach vorn.
- Reinigen Sie die Filtermatten mit Druckluft (Abb.13/1-2, 13/1-4).

Die an der Frontplatte befestigten Meßbuchsen sowie der Erdungsanschluß sind über die zugehörigen Anschlußleitungen noch mit dem Netzgerät verbunden.

VORSICHT

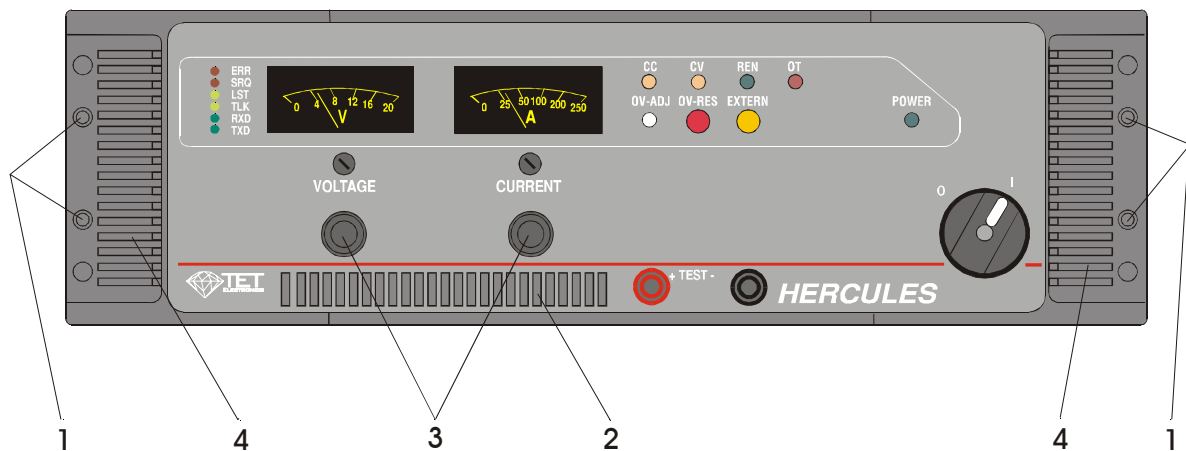


Abb.13/1

- ④ *Austausch der Filtermatten und Anbau der Frontplatte*
- Entfernen Sie die Wellenklemmringe mit einem Schraubendreher an der Innenseite der Frontplatte von den Stiften.
 - Entfernen Sie die verschmutzten Filtermatten, reinigen Sie u.U. die Innenseite der Frontplatte und stecken Sie die neuen Filtermatten auf die Stifte.

Die mittlere Filtermatte (Abb.13/1-2) ist eingeklebt. Bei Wechsel die verschmutzte Filtermatte abziehen und neue mit Siliconkleber einkleben. Vorher Klebrückstände entfernen.

- Schieben Sie neue Wellenklemmringe auf die Stifte.
- Bauen Sie die Frontplatte vorsichtig in umgekehrter Reihenfolge an das Netzgerät. Achten Sie dabei auf die Lage der Anschlußleitungen zu den Meßbuchsen und zum Erdungsanschluß.

14 Wichtige Hinweise zu Geräten mit IEEE-488/RS232 Interfacekarte

Wird die IEEE-488-Schnittstelle im Netzgerät vom Bus angesprochen, schaltet das Netzgerät automatisch von „Intern“ auf „Extern/Remote“ um. Dies gilt für alle HERCULES-Netzgeräte neuerer Fertigung.

Erst mit dem Busbefehl „LOCAL“ wird das Netzgerät wieder auf „Intern“ gesetzt („Intern“ -> Potentiometer für Spannung und Strom an der Frontseite sind aktiv).

Bei Verwendung der RS232-Schnittstelle muß zunächst der Befehl „B1“ gesendet werden, um das Netzgerät auf „Extern/Remote“ zu setzen. Rücksetzen auf „Intern“ mit dem Befehl „B0“.

Wird die Verbindung mit dem IEEE-488-Bus unterbrochen, fällt das Gerät automatisch wieder auf „Intern“ zurück.

Bei der RS232-Schnittstelle verursacht eine Unterbrechung kein automatisches Zurückschalten auf „Intern“. Das Gerät bleibt hier weiter auf „Extern/Remote-Modus“.

Die Befehle „B1“ und „B0“ können auch über die IEEE-488-Schnittstelle gesendet werden. Falls „B1“ gesendet wurde, verursacht eine Unterbrechung der Verbindung mit dem IEEE-488-Bus kein Rückschalten auf „Intern“.

ACHTUNG Netzgeräte, die mit dem IEEE-488/RS232-Interface (Opt.34) bestückt sind, dürfen nicht mit Analogspannungen programmiert werden (Kap.6.2). Soll eine Ansteuerung mit Analogspannungen erfolgen, ist die Interfacekarte vorher auszubauen. Bei Geräten mit Digitalanzeige ist in diesem Fall an Stelle der Interfacekarte die Leiterplatte „Steuerprint“ einzustecken.